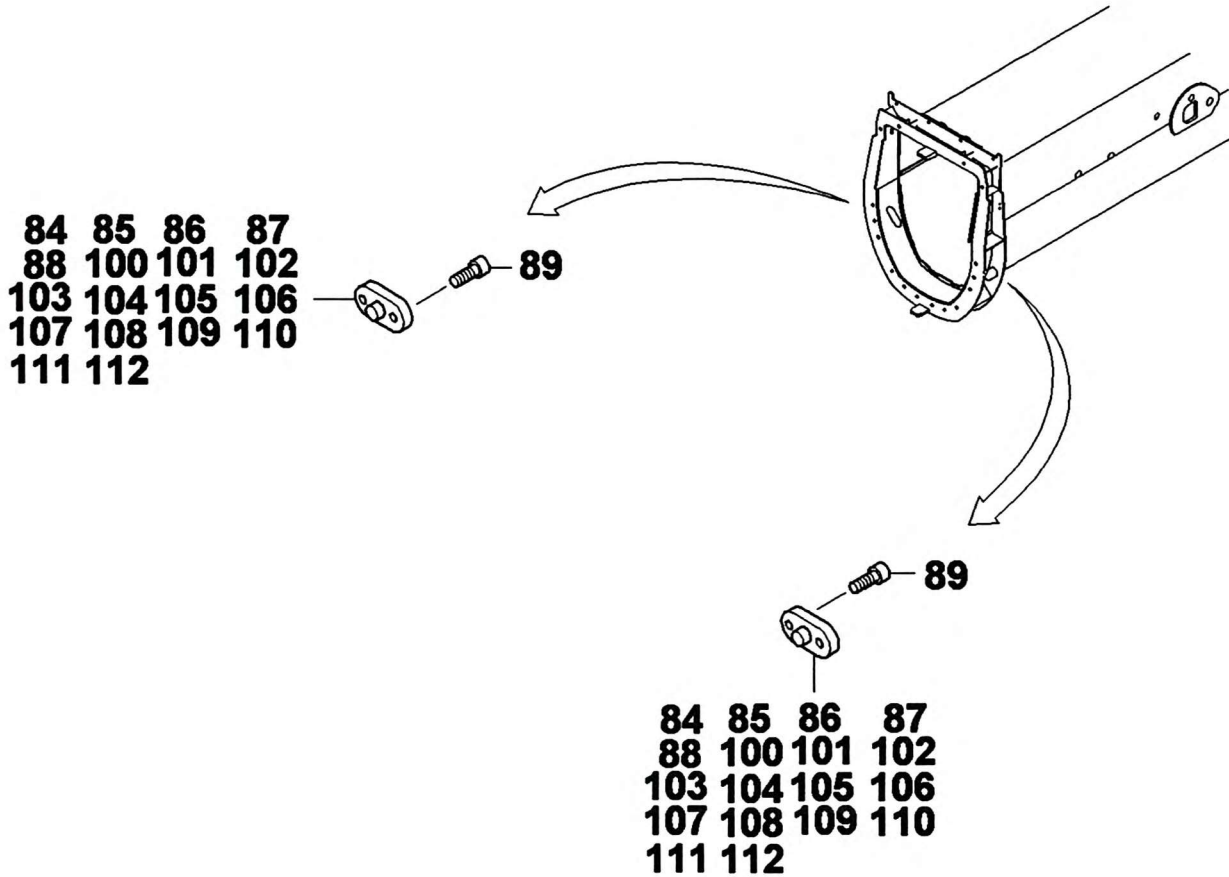


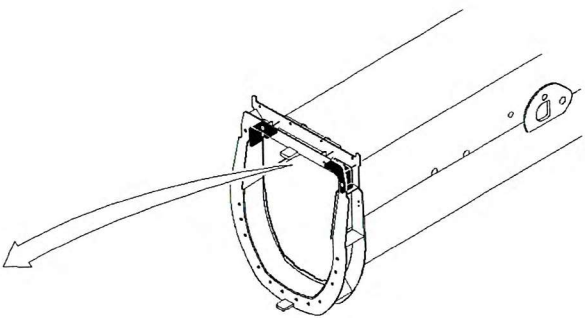
03130061

(SHEET 7 OF 7)

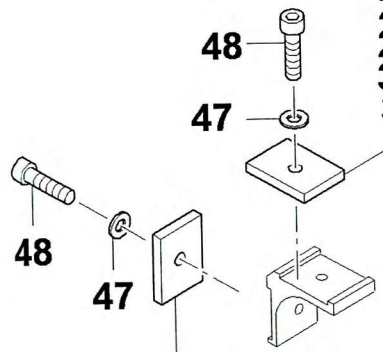
Page 10



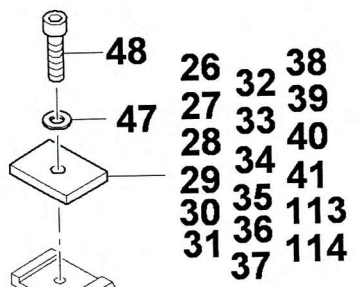




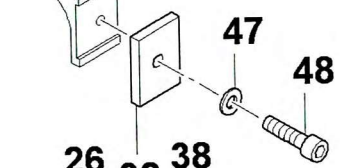
- 26
- 27
- 28
- 29
- 30
- 31
- 32
- 33
- 34
- 35
- 36
- 37
- 38
- 39
- 40
- 41
- 113
- 114



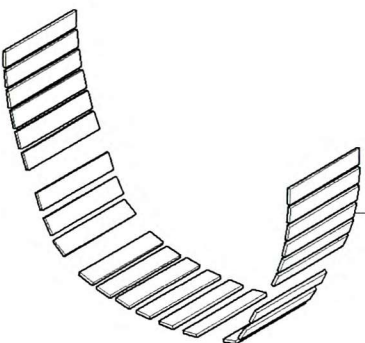
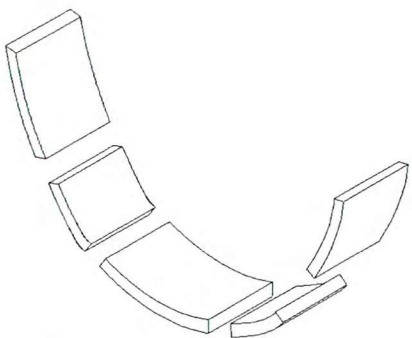
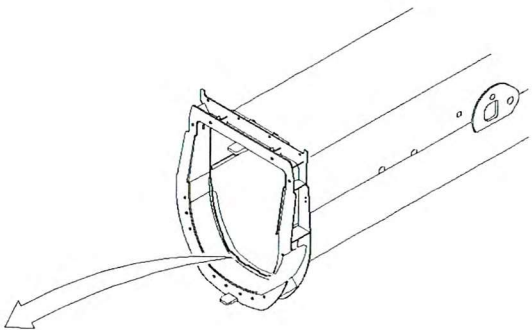
- 26
- 27
- 28
- 29
- 30
- 31
- 32
- 33
- 34
- 35
- 36
- 37
- 38
- 39
- 40
- 41
- 113
- 114



- 26
- 27
- 28
- 29
- 30
- 31
- 32
- 33
- 34
- 35
- 36
- 37
- 38
- 39
- 40
- 41
- 113
- 114



- 26
- 27
- 28
- 29
- 30
- 31
- 32
- 33
- 34
- 35
- 36
- 37
- 38
- 39
- 40
- 41
- 113
- 114



- |     |     |     |
|-----|-----|-----|
| 134 | 140 | 146 |
| 135 | 141 | 147 |
| 136 | 142 | 148 |
| 137 | 143 | 149 |
| 138 | 144 | 150 |
| 139 | 145 | 151 |

